



TECNOLOGÍA GANADORA



TOLVAS AUTODESCARGABLES

GranMax **4234**

GranMax **3730**

GranMax **3125**

GranMax **2923**

0800 333 8300



| akron.com.ar



TUBO DE DESCARGA DE GRAN CAPACIDAD



VACIADO UNIFORME. DESCARGA COMPENSADA



ÓPTIMA POSICIÓN DEL TUBO DE DESCARGA



GRAN ESTABILIDAD Y MÍNIMO RADIO DE GIRO



CHASIS MONOBLOCK. ROBUSTOS EJES DELANTERO Y TRASERO. LANZA AUTOPORTANTE

CAPACIDAD DE TRABAJO

Capacidad de Carga:

44.000 / 37.000 / 32.000 / 29.000 Litros.

Tubo De Descarga. Diámetro de 500 mm (GM4234, GM 3730 y GM 3125) y 460 mm (GM2923).

Velocidad de descarga hasta 13.000 Kg/minuto.

VELOCIDAD DE DESCARGA

Óptima posición del tubo de descarga. Inclinado lateralmente hacia la izquierda y hacia adelante, única en el mercado. Permite lograr mayor velocidad de descarga con reducido consumo de combustible. Fácil visualización del pico de descarga que facilita al operador posicionar el grano en el depósito de recepción.

Vaciado Uniforme.

Nuevo sinfín horizontal de mayor diámetro.



GranMax 4234

Capacidad 35 tn / 44.000 lts



GranMax 3730

Capacidad 30 tn / 37.000 lts

FACILIDAD DE MANIOBRA

Radio de Giro:

Mínima distancia entre ejes que facilita la maniobrabilidad del equipo.

Óptima Estabilidad.

Eje delantero pivotante y punta de eje direccionales.

Pico de descarga orientable en altura.

Con accionamiento eléctrico inalámbrico. (Opcional en todos los modelos).

GRAN DISEÑO

Diseño Compacto. Nuevo Chasis Monoblock. Robustos ejes delantero y trasero. Lanza autoportante.
Fácil transporte sobre carretones.

Novedoso diseño y posición de las celdas de pesaje.

Gran Seguridad.

Escalera rebatible antideslizante. Paragolpe y luces Leds reglamentarias. Cobertura vinílica accionada por manivela.

Balanza electrónica con aplicativo instalado para lectura vía WIFI (Opcional).

Pico de descarga con reflector led.



GranMax 3125

Capacidad 25 tn / 32.000 lts

GranMax 2923

Capacidad 23 tn / 29.000 lts



TREN DELANTERO Y BALANZA



PICO ORIENTABLE EN ALTURA (opcional).



LUCES LEDS.

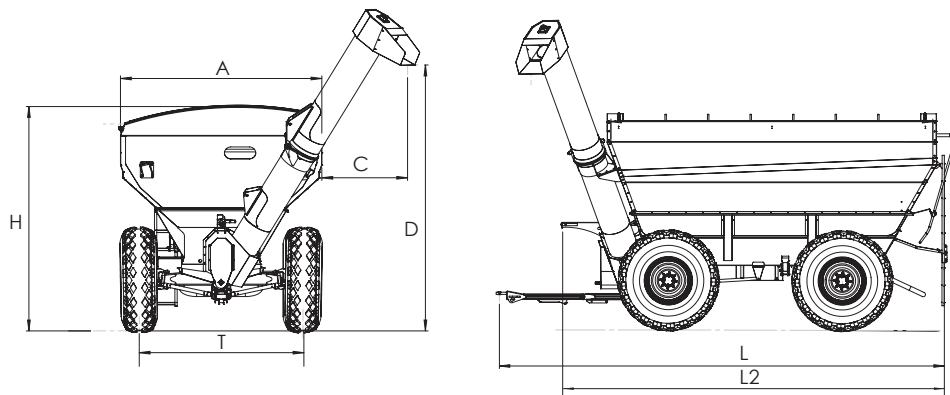


NEUMÁTICOS RADIALES
ASEGURAN MÍNIMA COMPACTACIÓN DEL SUELO



FONDO MODULAR DESLIZANTE

ESPECIFICACIONES TÉCNICAS	GM4234	GM3730	GM3125	GM2923
Capacidad Máxima de Carga (Kg)	35.000	30.000	25.000	23.000
Volumen de Carga (litros)	44.000	37.000	32.000	29.000
Tara con Neumáticos (Kg)	8.200	6.800	5.900	5.500
Capacidad de Descarga (Kg/min)	13.000	13.000	13.000	10.000
Diámetro de Tubo de Descarga (mm)	500	500	500	460
Potencia Requerida (HP)	200	160	140	120
A (mm)	3.590	3.410	3.350	3.210
L (mm)	9.600	8.700	8.000	7.930
L 2 (mm)	8.480	7.670	6.700	6.630
H (mm)	3.800	3.790	3.700	3.600
C (mm)	1.380	1.400	1.480	1.550
D (mm)	4.350	4.350	4.320	4.320
T (mm)	2.980	2.950	2.680	2.680



Las especificaciones técnicas y diseños podrán ser modificados por **AKRON** en este u otro folleto sin previo aviso. Las fotos son a modo ilustrativo.



Sistema de Gestión
ISO 9001:2008
www.tuv.com
ID 9108636935

AKRON S.A.

Av. Rosario de Sta Fe 2256
X2400EFN San Francisco,
Córdoba, Argentina

Tel.: 03564 435900
ventas@akron.com.ar